



中华人民共和国国家标准

GB/T 3098.6—2014
代替 GB/T 3098.6—2000

紧固件机械性能 不锈钢螺栓、螺钉和螺柱

Mechanical properties of fasteners—Stainless steel Bolts, screws and studs

(ISO 3506-1:2009, Mechanical properties of corrosion-resistant stainless steel fasteners—Part 1: Bolts, screws and studs, MOD)

2014-06-24 发布

2015-03-01 实施

中华人民共和国国家质量监督检验检疫总局 发布
中国国家标准化管理委员会

目 次

前言	III
1 范围	1
2 规范性引用文件	1
3 代号	2
4 标记、标志和表面精饰	2
5 化学成分	5
6 机械性能	6
7 试验	8
附录 A (规范性附录) 外螺纹的螺纹公称应力截面积的计算	13
附录 B (资料性附录) 不锈钢类别与组别的说明	14
附录 C (资料性附录) 不锈钢成分技术条件	17
附录 D (资料性附录) 冷镦和冷挤压用不锈钢	19
附录 E (资料性附录) 氯化物导致的奥氏体不锈钢应力腐蚀	21
附录 F (资料性附录) 高温下的机械性能和低温下的适用性	22
附录 G (资料性附录) 奥氏体不锈钢、A2 组(18/8 钢)晶间腐蚀时间-温度图	23
附录 H (资料性附录) 奥氏体不锈钢的相对磁导率	24
参考文献	25

前 言

GB/T 3098《紧固件机械性能》包括以下部分：

- GB/T 3098.1 紧固件机械性能 螺栓、螺钉和螺柱；
- GB/T 3098.2 紧固件机械性能 螺母 粗牙螺纹；
- GB/T 3098.3 紧固件机械性能 紧定螺钉；
- GB/T 3098.4 紧固件机械性能 螺母 细牙螺纹；
- GB/T 3098.5 紧固件机械性能 自攻螺钉；
- GB/T 3098.6 紧固件机械性能 不锈钢螺栓、螺钉和螺柱；
- GB/T 3098.7 紧固件机械性能 自挤螺钉；
- GB/T 3098.8 紧固件机械性能 $-200\text{ }^{\circ}\text{C}\sim+700\text{ }^{\circ}\text{C}$ 使用的螺栓连接零件；
- GB/T 3098.9 紧固件机械性能 有效力矩型钢锁紧螺母；
- GB/T 3098.10 紧固件机械性能 有色金属制造的螺栓、螺钉、螺柱和螺母；
- GB/T 3098.11 紧固件机械性能 自钻自攻螺钉；
- GB/T 3098.12 紧固件机械性能 螺母锥形保证载荷试验；
- GB/T 3098.13 紧固件机械性能 螺栓与螺钉的扭矩试验和破坏扭矩 公称直径 1~10 mm；
- GB/T 3098.14 紧固件机械性能 螺母扩孔试验；
- GB/T 3098.15 紧固件机械性能 不锈钢螺母；
- GB/T 3098.16 紧固件机械性能 不锈钢紧定螺钉；
- GB/T 3098.17 紧固件机械性能 检查氢脆用预载荷试验 平行支承面法；
- GB/T 3098.18 紧固件机械性能 盲铆钉试验方法；
- GB/T 3098.19 紧固件机械性能 抽芯铆钉；
- GB/T 3098.20 紧固件机械性能 蝶形螺母 保证扭矩；
- GB/T 3098.21 紧固件机械性能 不锈钢自攻螺钉；
- GB/T 3098.22 紧固件机械性能 超细晶非调质钢螺栓、螺钉和螺柱。

本部分是 GB/T 3098 的第 6 部分。

本部分按照 GB/T 1.1—2009 给出的规则起草。

本部分代替 GB/T 3098.6—2000《紧固件机械性能 不锈钢螺栓、螺钉和螺柱》。

本部分与 GB/T 3098.6—2000 相比主要变化如下：

- “在环境温度为 $15\text{ }^{\circ}\text{C}\sim 25\text{ }^{\circ}\text{C}$ ……”，改为“在环境温度为 $10\text{ }^{\circ}\text{C}\sim 35\text{ }^{\circ}\text{C}$ ……”(见第 1 章，2000 年版的第 1 章)；
- 新增代号(见第 3 章)；
- 增加：对超出本章规定的极限规格(如 $d > 39\text{ mm}$)，使用本部分标记制度的规定(见第 1 章注)；
- 对紧固件的表面精饰增加：“按 GB/T 5267.4 进行表面钝化处理，可以增加标记‘P’”(见图 1 注 c)，以及“该附加标志适用于产品或标签”的有关规定(见 4.3)；
- 新增有关“头部顶面的标志高度”的规定(见 4.2.1)；
- 新增对左旋螺纹标志的规定(见 4.2.1 注)；
- 新增：“制造者识别标志应在生产过程中，在标志性能等级代号的所有紧固件产品上进行标

- 志”、“推荐在不标志性能等级的紧固件上标志制造者识别标志”以及“紧固件的销售者使用自己的识别标志,也应视为制造者识别标志”(见 4.2.2);
- 螺纹公称直径 $d \geq 5$ mm 的各种螺栓和螺钉,均应按 4.1、图 1、图 2 和图 3 进行标志。并新增规定:“该标志是强制性的”(见 4.2.3);
 - 新增:几何原因造成不能达到拉力或扭矩技术要求的紧固件产品,可标志钢的组别,但不应标志性能等级(见 4.2.3);
 - 对螺柱的标志,删除了应标志“制造者识别标志”的规定(见 4.2.4,2000 年版的 3.2.2);
 - 对紧固件包装标志的内容增加了:应包括“或经销者商标(或识别标志)”,以及“GB/T 90.3 规定的生产批号”(见 4.2.5);
 - 对 F1 增加规定:“¹ 铌和/或钼含量 $\geq 10 \times C\% \sim 1\%$ ”(见表 1);
 - 新增“头部几何尺寸”,可能造成达不到抗拉或扭矩要求的规定(见第 6 章);
 - 新增“……并非所有等级均适用于所有紧固件”(见第 6 章注);
 - 新增“除楔负载(7.2.6)外,所有拉力试验,应使用夹具能自动定心的试验机,以免试件承受横向载荷(见图 6)……”(见 7.2.1);
 - 修改了在拉力试验中,“断裂发生的部位”的规定(见 7.2.2);
 - 扭矩-测量装置的精度为:“测出的最小数值的 $\pm 6\%$ 以内”,而 2000 年版为:“误差应不大于表 4 规定的破坏扭矩的 $\pm 7\%$ ”(见 7.2.5 及 2000 年版的 6.2.5)。
- 本部分修改采用 ISO 3506-1:2009《耐腐蚀不锈钢紧固件机械性能 第 1 部分:螺栓、螺钉和螺柱》(英文版),主要修改如下:
- 名称改为《紧固件机械性能 不锈钢螺栓、螺钉和螺柱》;
 - 在规范性引用文件中,用我国标准代替国际标准(见第 2 章);
 - ISO 3506-1 规定:“……钢的组别(第一部分)由一个字母组成”,有误,国标改为:“……钢的组别(第一部分)由一个字母和数字组成”(见 4.1)。
- 本部分由中国机械工业联合会提出。
- 本部分由全国紧固件标准化技术委员会(SAC/TC 85)归口。
- 本部分负责起草单位:中机生产力促进中心。
- 本部分参加起草单位:舟山市正源标准件有限公司、宁波中联紧固件制造有限公司、浙江高强度紧固件有限公司、绍兴山耐高压紧固件有限公司。
- 本部分所代替标准的历次版本发布情况为:
- GB 3098.6—1986、GB/T 3098.6—2000。

紧固件机械性能 不锈钢螺栓、螺钉和螺柱

1 范围

GB/T 3098 的本部分规定了由奥氏体、马氏体、铁素体耐腐蚀不锈钢制造的、在环境温度为10℃~35℃条件下测试时,螺栓、螺钉和螺柱的机械性能。在较高或较低温度下,其性能可能不同。

本部分适用的螺栓、螺钉和螺柱:

——螺纹公称直径 $d \leq 39$ mm;

——直径和螺距符合 GB/T 192、GB/T 193 和 GB/T 9144 普通螺纹;

——任何形状的。

不适用于有特殊性能要求的紧固件,如可焊接性。

注:对超出本部分规定的极限规格(如 $d > 39$ mm),只要能符合性能等级的要求,则可以使用本部分的标记制度。

本部分未规定特殊环境下耐腐蚀和抗氧化性。然而,有关特殊环境下材料的一些信息在附录 E 中给出。关于腐蚀和耐腐蚀的定义,见 GB/T 10123。

本部分对耐腐蚀不锈钢紧固件¹⁾按性能进行分级。某些材料在空气中能使用到温度-200℃,而某些材料在空气中能使用到温度+800℃。温度对机械性能影响方面的资料,见附录 F。

对高温或零度以下使用的耐腐蚀性、抗氧化性和机械性能,可以由使用者与制造者按每一特殊场合进行协议。附录 G 给出了有关高温条件下,含碳量对晶间腐蚀的风险,取决于含碳量的情况。

所有奥氏体不锈钢紧固件在固溶状态下,通常是无磁的;经冷变形加工后,有些会呈现明显的磁性(见附录 H)。

2 规范性引用文件

下列文件对于本文件的应用是必不可少的。凡是注日期的引用文件,仅注日期的版本适用于本文件。凡是不注日期的引用文件,其最新版本(包括所有的修改单)适用于本文件。

GB/T 90.3 紧固件 质量保证体系(GB/T 90.3—2010,ISO 16426:2002,IDT)

GB/T 192 普通螺纹 基本牙型(GB/T 192—2003,ISO 68-1:1998,MOD)

GB/T 193 普通螺纹 直径与螺距系列(GB/T 193—2003,ISO 261:1998,MOD)

GB/T 228.1 金属材料 拉伸试验 第1部分:室温试验方法(GB/T 228.1—2010,ISO 6892-1:2009,MOD)

GB/T 230.1 金属材料 洛氏硬度试验 第1部分:试验方法(A、B、C、D、E、F、G、H、K、N、T标尺)(GB/T 230.1—2009,ISO 6508-1:2005,MOD)

GB/T 231.1 金属材料 布氏硬度试验 第1部分:试验方法(GB/T 231.1—2009,ISO 6506-1:2005,MOD)

GB/T 3098.1 紧固件机械性能 螺栓、螺钉和螺柱(GB/T 3098.1—2010,ISO 898-1:2009,MOD)

GB/T 4334 金属和合金钢的腐蚀 不锈钢晶间腐蚀试验方法(GB/T 4334—2008,ISO 3561-1:1998 & ISO 3561-2:1998,MOD)

GB/T 4340.1 金属材料 维氏硬度试验 第1部分:试验方法(GB/T 4340.1—2009,ISO 6507-

1) 螺栓、螺钉和螺柱通称“紧固件”。

1:2005,MOD)

GB/T 5267.4 紧固件表面处理 耐腐蚀不锈钢钝化处理(GB/T 5267.4—2009,ISO 16048:2003, IDT)

GB/T 9144 普通螺纹 优选系列(GB/T 9144—2003,ISO 262:1998,MOD)

3 代号

- A 断后伸长量
 $A_{s,公称}$ 螺纹公称应力截面积
 d 螺纹公称直径
 d_1 外螺纹基本小径
 d_2 外螺纹基本中径
 d_3 外螺纹小径(为应力计算)
 H 螺纹原始三角形高度
 L_1 紧固件的总长度
 L_2 断后紧固件的总长度
 L_3 支承面与螺纹夹具之间的距离
 l 紧固件公称长度
 l_s 杆部长度
 M_B 破坏扭矩
 P 螺距
 R_{el} 下屈服强度
 R_m 抗拉强度
 $R_{p0.2}$ 规定塑性延伸率为 0.2%时的应力
 α 楔垫角度
 μ_r 相对磁导率

4 标记、标志和表面精饰

4.1 标记

螺栓、螺钉和螺柱的不锈钢组别和性能等级的标记制度,见图 1。材料标记由短划隔开的两部分组成。第一部分标记钢的组别,第二部分标记性能等级。

不锈钢的组别(第一部分)由一个字母和数字组成,其中:

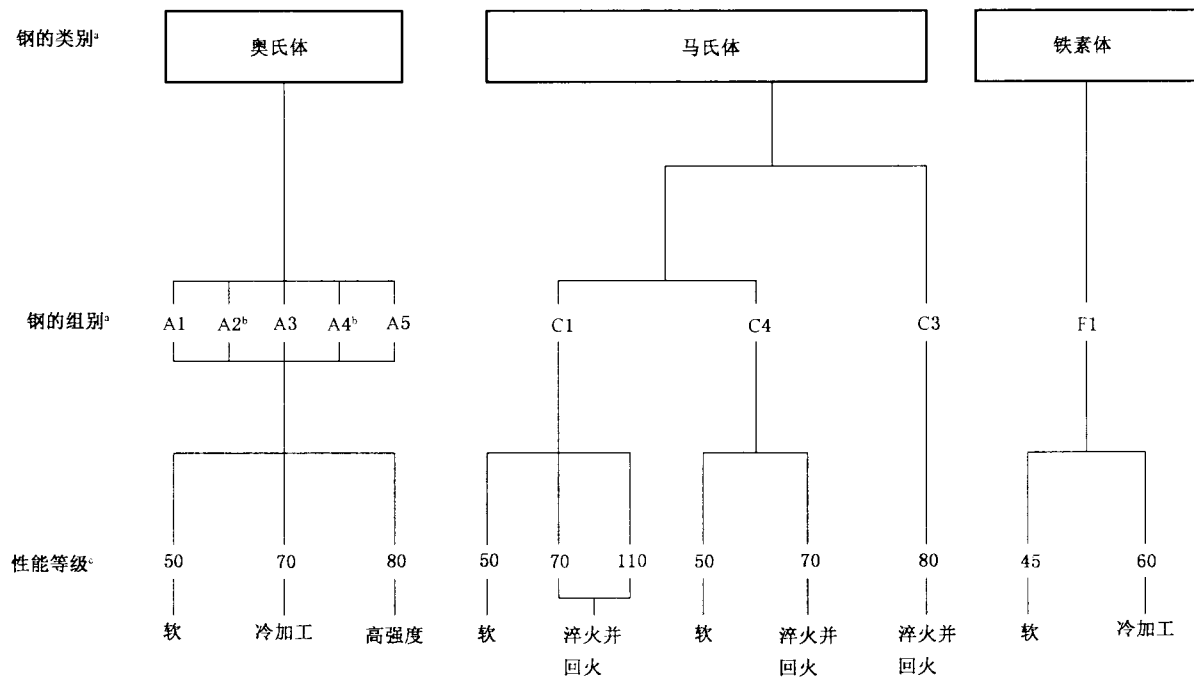
- A 是奥氏体钢;
- C 是马氏体钢;
- F 是铁素体钢。

字母表示钢的类别,数字表示该类钢的化学成分范围(见表 1)。

性能等级(第二部分)标记由 2 个或 3 个数字组成,表示紧固件抗拉强度的 1/10,紧固件抗拉强度按表 2、表 3 或表 4 的规定。

示例 1: A2-70 表示:奥氏体钢、冷加工、最小抗拉强度 700 MPa。

示例 2: C4-70 表示:马氏体钢、淬火并回火、最小抗拉强度 700 MPa。



说明：

- ° 图中钢的类别和组别的分级,在附录 B 中说明,化学成分按表 1 规定。
- ° 含碳量低于 0.03% 的低碳奥氏体不锈钢可增加标记“L”。
示例: A4L-80
- ° 按 GB/T 5267.4 进行表面钝化处理,可以增加标记“P”。
示例: A4-80P

图 1 螺栓、螺钉和螺柱不锈钢组别和性能等级标记制度

4.2 标志

4.2.1 通则

按本部分制造的紧固件,应按 4.1 标记制度和 4.2.2 与 4.2.3 或 4.2.4 进行标志。但 4.1 和 4.2.3 或 4.2.4 的规定只能用于符合本部分所有技术要求的产品。

除非在产品标准中另有规定,头部顶面的标志高度,不应包括在头部高度尺寸内。

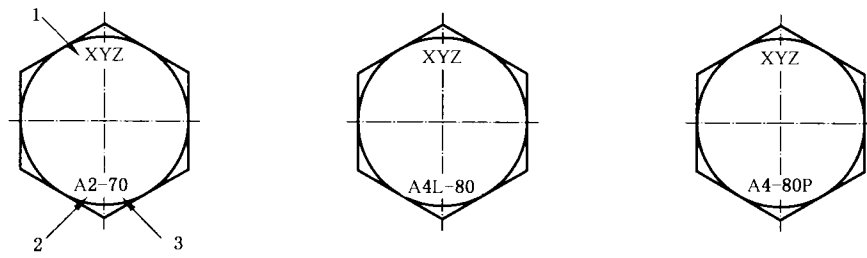
注:对左旋螺纹的标志,按 GB/T 3098.1 规定。

4.2.2 制造者识别标志

制造者识别标志应在生产过程中,在标志性能等级代号的所有紧固件产品上进行标志。也推荐在不标志性能等级的紧固件上标志制造者识别标志。紧固件的销售者使用自己的识别标志,也应视为制造者识别标志。

4.2.3 螺栓和螺钉

螺纹公称直径 $d \geq 5$ mm 的六角头螺栓和螺钉,以及内六角或六角花形圆柱头螺钉,均应按 4.1、图 1、图 2 或图 3 进行标志。该标志是强制性的,并应包括钢的组别和性能等级。



说明：

- 1——制造者识别标志；
- 2——钢的组别；
- 3——性能等级。

图 2 六角头螺栓和螺钉的标志

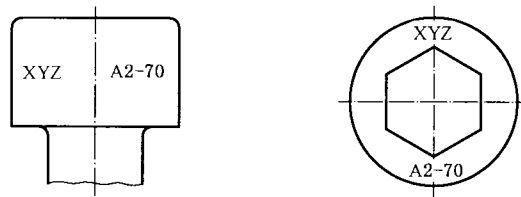


图 3 内六角和内六角花形圆柱头螺钉的标志(可选用的形式)

其他类型的螺栓和螺钉也可尽量按此要求,并且仅在头部标志。在不会造成混淆的前提下,允许使用附加标志。

对几何原因造成不能达到拉力或扭矩技术要求的紧固件产品(见第 6 章),可标志钢的组别,但不应标志性能等级(见图 4)。

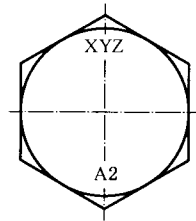


图 4 因几何原因造成不能达到拉力或扭矩技术要求的紧固件标志

4.2.4 螺柱

螺纹公称直径 $d \geq 6$ mm 的螺柱,应按 4.1、图 1 和图 5 进行清晰的标志。应在螺柱的无螺纹部分进行标志。该标志应包括钢的组别和性能等级。如在不螺纹杆部不可能标志,则允许在螺柱的拧入螺母端仅标志钢的组别(见图 5)。

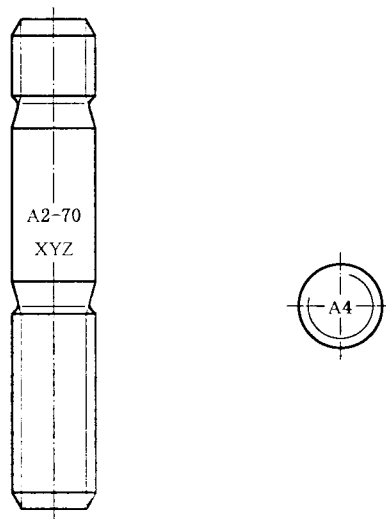


图 5 螺栓的标志

4.2.5 包装

对各类紧固件、所有规格的所有包装上,均应有标志(例如贴或拴标签)。标志或标签应包括制造者和/或经销者商标(或识别标志)和按图 1 对钢的组别和性能等级的标志代号,以及 GB/T 90.3 规定的生产批号。

4.3 表面精饰

除非另有规定,否则符合本部分的紧固件应进行清洁和抛光。为提高耐腐蚀性,推荐采用钝化处理。当要求钝化时,则应按 GB/T 5267.4 的规定进行。要求钝化处理的紧固件可以在其组别和性能等级(见图 1 的图注 c)之后增加标志代号“P”。

按特殊定单制造的紧固件,该附加标志既适用于紧固件产品,也适用于标签。从仓库发送的紧固件,该附加标志仅适用于标签。

5 化学成分

按本部分生产的紧固件适用的不锈钢化学成分,在表 1 中给出。

除非之前购买者与制造者另有协议,否则在规定的钢的组别范围内的化学成分由制造者最终选择。

在有晶间腐蚀倾向的场合,推荐按 GB/T 4334 进行试验。在此情况下,推荐采用稳定型的 A3 和 A5 或者采用含碳量不超过 0.03% 的 A2 和 A4 组不锈钢。

表 1 不锈钢组别与化学成分

类别	组别	化学成分 ^a (质量分数)/%											注
		C	Si	Mn	P	S	N	Cr	Mo	Ni	Cu	W	
奥氏体	A1	0.12	1	6.5	0.2	0.15~ 0.35	—	16~19	0.7	5~10	1.75~ 2.25	—	b,c,d
	A2	0.10	1	2	0.05	0.03	—	15~20	— ^e	8~19	4	—	f,g
	A3	0.08	1	2	0.045	0.03	—	17~19	— ^e	9~12	1	—	h
	A4	0.08	1	2	0.045	0.03	—	16~18	2~3	10~15	4	—	g,i
	A5	0.08	1	2	0.045	0.03	—	16~ 18.5	2~3	10.5~ 14	1	—	h,i
马氏体	C1	0.09~ 0.15	1	1	0.05	0.03	—	11.5~ 14	—	1	—	—	i
	C3	0.17~ 0.25	1	1	0.04	0.03	—	16~18	—	1.5~ 2.5	—	—	—
	C4	0.08~ 0.15	1	1.5	0.06	0.15~ 0.35	—	12~14	0.6	1	—	—	b,i
铁素体	F1	0.12	1	1	0.04	0.03	—	15~18	— ^j	1	—	—	k,l

注 1: 在附录 B 中给出不锈钢的类别和组别,及其特性和应用的说明。
 注 2: 在附录 C 和附录 D 中分别给出按 ISO 683-13 和 ISO 4954 已标准化的不锈钢材料示例。
 注 3: 在附录 E 中给出某些特殊用途的材料。

^a 除已表明者外,均系最大值。
^b 硫可用硒代。
^c 如镍含量低于 8%,则锰的最小含量应为 5%。
^d 镍含量大于 8%时,对铜的最小含量不予限制。
^e 由制造者确定钼的含量,但对某些使用场合,如有必要限定钼的极限含量时,则应在订单中由用户注明。
^f 如果铬含量低于 17%,则镍的最小含量应为 12%。
^g 对最大含碳量达到 0.03%的奥氏体不锈钢,氮含量最高可以达到 0.22%。
^h 为稳定组织,钛含量应 $\geq(5 \times C\%) \sim 0.8\%$,并应按本表适当标志,或者铌和/或钽含量应 $\geq(10 \times C\%) \sim 1.0\%$,并应按本表规定适当标志。
ⁱ 对较大直径的产品,为达到规定的机械性能,由制造者确定可以用较高的含碳量,但对奥氏体钢不得超过 0.12%。
^j 由制造者确定可以有钼。
^k 含钛量可能为 $\geq(5 \times C\%) \sim 0.8\%$ 。
^l 铌和/或钽含量 $\geq(10 \times C\%) \sim 1\%$ 。

6 机械性能

按本部分生产的螺栓、螺钉和螺柱的机械性能,应符合表 2、表 3 和表 4 的规定。

由马氏体钢制造的螺栓和螺钉的楔负载强度,不应低于表 3 所示抗拉强度的最小值。

本章规定的机械性能适用于验收检查,并应按第 7 章规定的试验项目进行试验。

即使紧固件的材料符合所有技术要求,但某些紧固件因头部几何尺寸造成头部剪切面积较小,如沉

头、半沉头、扁圆头或低圆柱头,可能达不到本部分的抗拉或扭矩要求。

注:虽然本部分规定了很多种性能等级,但并非所有等级均适用于所有紧固件。产品标准中规定的性能等级,可供非标准紧固件参考。

对马氏体和铁素体钢紧固件的破坏扭矩值,应由制造者与使用者协议。

表 2 螺栓、螺钉和螺柱的机械性能——奥氏体钢组

钢的类别	钢的组别	性能等级	抗拉强度 R_m^a /MPa min	规定塑性延伸率 为 0.2% 时的应力 $R_{p0.2}^a$ /MPa min	断后伸长量 A^b /mm min
奥氏体	A1、A2、A3、 A4、A5	50	500	210	0.6d
		70	700	450	0.4d
		80	800	600	0.3d
<p>^a 按螺纹公称应力截面积计算(见附录 A)。</p> <p>^b 按 7.2.4 规定测量的实际长度。</p>					

表 3 螺栓、螺钉和螺柱的机械性能——马氏体和铁素体钢组

钢的类别	钢的组别	性能等级	抗拉强度 R_m /MPa min	规定塑性延伸率为 0.2% 时的应力 $R_{p0.2}$ /MPa min	断后伸长量 A^b /mm min	硬度		
						HB	HRC	HV
马氏体	C1	50	500	250	0.2d	147~209	—	155~220
		70	700	410	0.2d	209~314	20~34	220~330
		110 ^c	1 100	820	0.2d	—	36~45	350~440
	C3	80	800	640	0.2d	228~323	21~35	240~340
	C4	50	500	250	0.2d	147~209	—	155~220
		70	700	410	0.2d	209~314	20~34	220~330
铁素体	F1 ^d	45	450	250	0.2d	128~209	—	135~220
		60	600	410	0.2d	171~271	—	180~285
<p>^a 按螺纹公称应力截面积计算(见附录 A)。</p> <p>^b 按 7.2.4 规定测量的实际长度。</p> <p>^c 淬火并回火,最低回火温度为 275 °C。</p> <p>^d 螺纹公称直径 ≤ 24 mm。</p>								

表 4 奥氏体钢螺栓和螺钉最小破坏扭矩

螺纹规格 <i>d</i>	破坏扭矩 M_B, min /(N·m)		
	性能等级		
	50	70	80
M1.6	0.15	0.2	0.24
M2	0.3	0.4	0.48
M2.5	0.6	0.9	0.96
M3	1.1	1.6	1.8
M4	2.7	3.8	4.3
M5	5.5	7.8	8.8
M6	9.3	13	15
M8	23	32	37
M10	46	65	74
M12	80	110	130
M16	210	290	330

7 试验

7.1 试验项目

试验项目应由钢的组别和螺栓、螺钉或螺柱的长度决定,见表 5。

表 5 试验项目

钢的组别	抗拉强度 ^a	破坏扭矩 ^b	规定塑性延伸率为 0.2%时的应力 $R_{p0.2}$ ^a	断后伸长量 A^a	硬度	楔负载强度
A1	$l \geq 2.5d^c$	$l < 2.5d$	$l \geq 2.5d^c$	$l \geq 2.5d^c$	—	—
A2	$l \geq 2.5d^c$	$l < 2.5d$	$l \geq 2.5d^c$	$l \geq 2.5d^c$	—	—
A3	$l \geq 2.5d^c$	$l < 2.5d$	$l \geq 2.5d^c$	$l \geq 2.5d^c$	—	—
A4	$l \geq 2.5d^c$	$l < 2.5d$	$l \geq 2.5d^c$	$l \geq 2.5d^c$	—	—
A5	$l \geq 2.5d^c$	$l < 2.5d$	$l \geq 2.5d^c$	$l \geq 2.5d^c$	—	—
C1	$l \geq 2.5d^{c,d}$	—	$l \geq 2.5d^c$	$l \geq 2.5d^c$	要求进行	$l_s \geq 2d$
C3	$l \geq 2.5d^{c,d}$	—	$l \geq 2.5d^c$	$l \geq 2.5d^c$	要求进行	$l_s \geq 2d$
C4	$l \geq 2.5d^{c,d}$	—	$l \geq 2.5d^c$	$l \geq 2.5d^c$	要求进行	$l_s \geq 2d$
F1	$l \geq 2.5d^{c,d}$	—	$l \geq 2.5d^c$	$l \geq 2.5d^c$	要求进行	—

^a 对 $d \geq M5$ 的规格。
^b 对 $M1.6 \leq d < M5$ 的规格,本试验适用于所有长度。
^c 对螺柱应为 $l \geq 3.5d$ 。
^d 对 $l < 2.5d$ 的,试验应由制造者与使用者协议。

7.2 试验方法

7.2.1 通则

所有长度测量的误差应不大于 ± 0.05 mm。

除楔负载(7.2.6)外,所有拉力试验,应使用夹具能自动定心的试验机,以免试件承受横向载荷(见图6)。按7.2.2、7.2.3和7.2.4进行试验用的下夹具应为淬硬的螺纹夹具,其硬度不应低于45HRC,内螺纹的公差应为5H6G。

7.2.2 抗拉强度 R_m

按GB/T 228.1和GB/T 3098.1的规定,抗拉强度(R_m)应在 $l \geq 2.5d$ 的紧固件上进行测量。

未旋合螺纹的长度应大于或等于 $1d$ 。

为符合本试验要求,断裂应发生在未旋合螺纹的长度内或无螺纹杆部。断裂不应发生在头部。

带无螺纹杆部的紧固件,断裂不应发生在头与杆部交接处。

全螺纹的螺钉,如断裂始于未旋合螺纹的长度内,允许在拉断前已延伸或扩展到头部与螺纹交接处,或者进入头部。

测得的 R_m 值应符合表2和表3给出的数值。

7.2.3 规定塑性延伸率为0.2%时的应力 $R_{p0.2}$

规定塑性延伸率为0.2%时的应力 $R_{p0.2}$ 仅在螺栓或螺钉实物上进行试验。本试验仅适用于 $l \geq 2.5d$ 的紧固件。

当试件承受轴向拉力载荷时,测量螺栓或螺钉的伸长(见图6)。

试验时,先将试件拧入淬硬的螺纹夹具中,其拧入深度为 $1d$ (见图6)。

应按图7所示绘出力-伸长曲线图。

计算 $R_{p0.2}$ 的夹紧长度,取自头部支承面与螺纹夹具端面之间的距离 L_3 (见图6,及表2和表3注b)。夹紧长度的0.2%,相当于力-伸长曲线的水平(伸长)轴线上的一段刻度(OP),从曲线的直线部分水平地划一直线,并取相同的数值即QR。通过P和R点绘一直线,与力-伸长曲线相交于S点,即相当于垂直轴线上T点的力。那么,该力除以螺纹公称应力截面积,即可得出 $R_{p0.2}$ 。

伸长量在螺栓支承面与夹具端面之间进行测量。

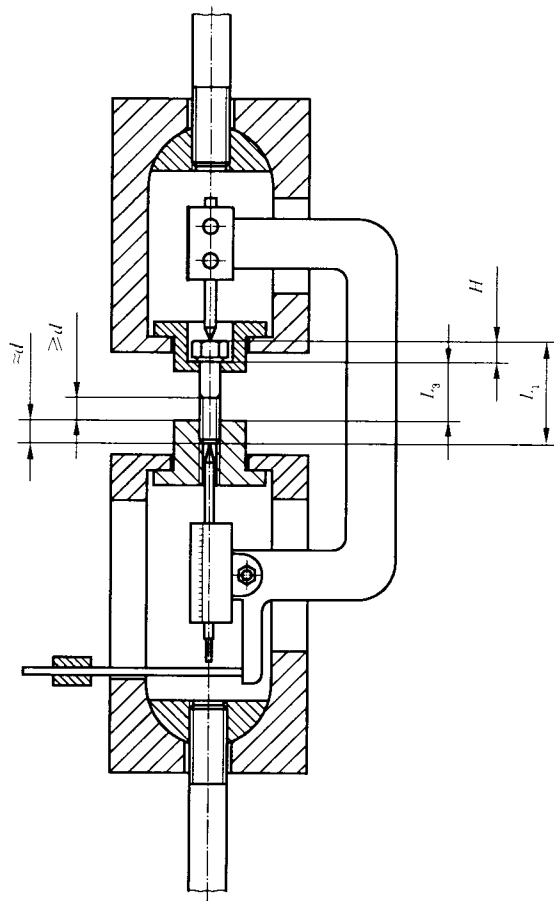
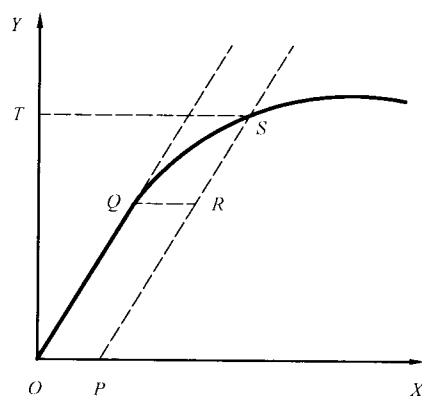


图 6 带自动定心螺栓伸长计示意图



说明：
 X——伸长；
 Y——力。

图 7 测定规定塑性延伸率为 0.2% 时的应力, $R_{p0.2}$ 的力-伸长曲线图

7.2.4 断后伸长量 A

断后伸长量 A, 应在 $l \geq 2.5d$ 的紧固件上进行测量。

测量紧固件的总长度 L_1 (见图 8)。然后,将紧固件拧入螺纹夹具中,其拧入的深度为一倍螺纹公称直径 $1d$ (见图 6)。

拉断紧固件后,将试件断裂处紧密吻合,并再次测量长度 L_2 (见图 8)。

断后伸长量, A 按下式计算:

$$A = L_2 - L_1$$

求得的 A 值应大于或等于表 2、表 3 和表 4 给出的数值。

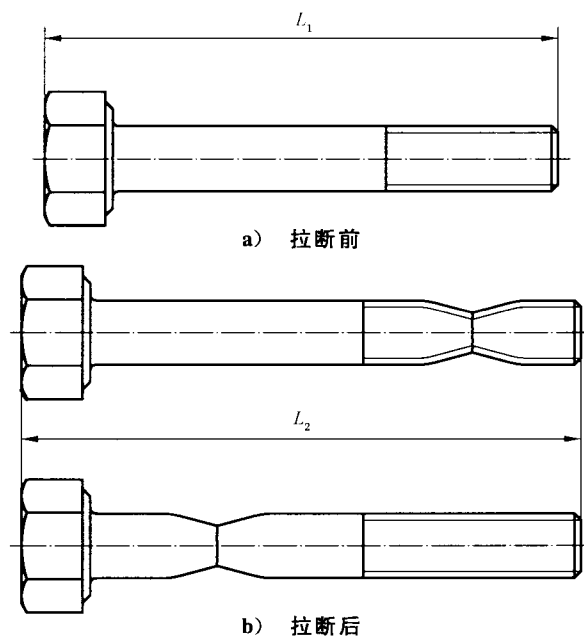


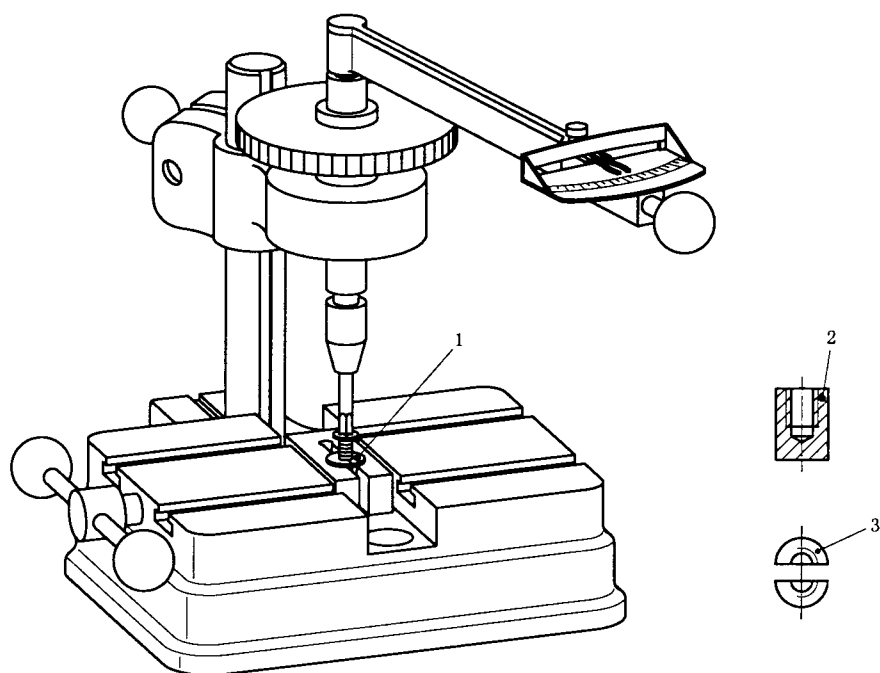
图 8 断后伸长量 A 的测定

7.2.5 破坏扭矩 M_B

破坏扭矩, M_B 应使用图 9 所示的装置进行测量。该扭矩-测量装置的精度应为测出的最小数值的 $\pm 6\%$ 以内。

螺钉的螺纹部分应夹紧在一对带内螺纹的盲孔开合模中,被夹紧的螺纹长度为 $1d$,但不包括末端长度,同时,保证至少有两扣完整螺纹伸出开合模的上方。

对螺钉施加扭矩,直至断裂。螺钉应符合表 5 或表 6 给出的最小破坏扭矩要求。



说明:

- 1—— 螺纹开合模或螺纹嵌件;
- 2—— 盲孔中的螺纹嵌件;
- 3—— 螺纹开合模。

图 9 破坏扭矩 M_B 的测量装置

7.2.6 马氏体钢螺栓和螺钉实物(不包括螺柱)的楔负载强度试验

本试验应使用 GB/T 3098.1 给出的楔垫尺寸,见表 6。

表 6 楔垫尺寸

螺纹公称直径 d/mm	楔垫角 α	
	螺栓和螺钉的无螺纹杆部长度 $l_s \geq 2d$	全螺纹螺栓和螺钉或 无螺纹杆部长度 $l_s < 2d$
$d \leq 20$	$10^\circ \pm 30'$	$6^\circ \pm 30'$
$20 < d \leq 39$	$6^\circ \pm 30'$	$4^\circ \pm 30'$

7.2.7 硬度 HB、HRC 或 HV

马氏体和铁素体钢的紧固件,硬度试验应按 GB/T 231.1(HB)、GB/T 230.1(HRC)或GB/T 4340.1 (HV)进行。如有争议,应以维氏硬度为验收依据。

硬度试验应在螺栓末端,1/2 半径与轴心线间的区域内测定。仲裁时,应在距末端 $1d$ 处进行。

硬度值应符合表 3 的规定。

附录 A

(规范性附录)

外螺纹的螺纹公称应力截面积的计算

螺纹公称应力截面积 $A_{s,公称}$,按式(A.1)计算:

$$A_{s,公称} = \frac{\pi}{4} \left(\frac{d_2 + d_3}{2} \right)^2 \quad \dots\dots\dots (A.1)$$

式中:

d_2 ——外螺纹中径的基本尺寸(见 GB/T 196);

d_3 ——外螺纹小径尺寸(应力计算用):

$$d_3 = d_1 - \frac{H}{6} \quad \dots\dots\dots (A.2)$$

式中:

d_1 ——外螺纹小径的基本尺寸(见 GB/T 196);

H ——螺纹原始三角形高度(见 GB/T 192)。

表 A.1 螺纹公称应力截面积

螺纹规格 d	螺纹公称应力截面积 $A_{s,公称}/\text{mm}^2$	螺纹规格 $d \times P$	螺纹公称应力截面积 $A_{s,公称}/\text{mm}^2$
M1.6	1.27	M8×1	39.2
M2	2.07	M10×1	64.5
M2.5	3.39	M10×1.25	61.2
M3	5.03	M12×1.25	92.1
M4	8.78	M12×1.5	88.1
M5	14.2	M14×1.5	125
M6	20.1	M16×1.5	167
M8	36.6	M18×1.5	216
M10	58	M20×1.5	272
M12	84.3	M22×1.5	333
M14	115	M24×2	384
M16	157	M27×2	496
M18	192	M30×2	621
M20	245	M33×2	761
M22	303	M36×3	865
M24	353	M39×3	1 030
M27	459		
M30	561		
M33	694		
M36	817		
M39	976		

注:直径越小,螺纹公称应力截面积与有效应力截面积之间的差异越大。

附录 B
(资料性附录)
不锈钢类别与组别的说明

B.1 通则

在 GB/T 3098(有关不锈钢的部分)中,涉及的钢组 A1~A5、C1~C4 和 F1 均包括在以下钢的类别中:

- 奥氏体钢:A1~A5;
- 马氏体钢:C1~C4;
- 铁素体钢:F1。

本附录对上述钢的类别和钢的组别的特性予以说明。

本附录还给出非标准化 FA 类钢的某些资料。这类钢具有马氏体-奥氏体组织。

B.2 A 类钢(奥氏体组织)

B.2.1 通则

在 GB/T 3098(有关不锈钢的部分)中,涉及奥氏体的 5 个基本组 A1~A5。它们不能淬火,通常是无磁的。为了减少对加工硬化的敏感性,对 A1~A5 钢可能添加铜的成分,如表 1 的规定。

对亚稳定型的 A2 和 A4 组钢,适用于以下情况:

- 氧化铬能提高钢的抗腐蚀性,低的含碳量对亚稳定型的不锈钢极为重要。因为碳对铬有较高的结合力,生成碳化铬后减少了高温时希望存在的氧化铬(附录 G)。

对稳定型的 A3 和 A5 组钢,适用于以下情况:

- 由于 Ti、Nb 或 Ta 元素与碳元素的结合力比铬高,能消除不锈钢中碳对铬的影响,使形成氧化铬的量达到最大值。

对海洋或类似的使用环境,要求 Cr 和 Ni 含量各约 20%,Mo 的含量为 4.5%~6.5%。

当有高的腐蚀倾向时,应向专家咨询。

B.2.2 A1 组钢

A1 组钢是为机械加工专门设计的。该组钢具有高的硫含量,比相应标准硫含量钢的耐腐蚀能力低。

B.2.3 A2 组钢

A2 组钢是最广泛使用的不锈钢,用于厨房设备和化工装置。该组钢不适用于非氧化酸类和带氯化物成分的介质,如游泳池和海水。

B.2.4 A3 组钢

A3 组钢是稳定型的“不锈钢”,钢的性能与 A2 组钢相同。

B.2.5 A4 组钢

A4 组钢是“耐酸钢”，含有 Mo 元素，能提供相当好的耐腐蚀性。A4 通常用于化纤工业。本组钢是为沸腾硫酸而开发的（因此取名“耐酸”），并在一定程度上也适合于含氯化物的场合。A4 还常用于食品工业和造船工业。

B.2.6 A5 组钢

A5 组钢是稳定型的“耐酸钢”，钢的性能与 A4 组钢相同。

B.3 F 类钢(铁素体组织)**B.3.1 通则**

在 GB/T 3098.6、GB/T 3098.15、GB/T 3098.16 及 GB/T 3098.21 中，涉及一个铁素体组钢 F1。F1 组钢通常不能淬硬，即使在某些情况下有可能，也不应进行淬火。F1 组钢是有磁性的。

B.3.2 F1 组钢

低含碳量和低含氮量的 F1 组钢常用于简单的装置。如有需要，具有更高铬含量的 F1 组钢能代替 A2 和 A3 组钢使用。

B.4 C 类钢(马氏体组织)**B.4.1 通则**

在 GB/T 3098.6、GB/T 3098.15、GB/T 3098.16 及 GB/T 3098.21 中，C 类钢中有 C1、C3 和 C4。淬火后具有较高的强度，并且是有磁性的。

B.4.2 C1 组钢

C1 组钢的耐腐蚀能有限，用于涡轮、泵和刀。

B.4.3 C3 组钢

C3 组钢耐腐蚀性虽然比 C1 钢好，但仍是有限的，用于泵和阀。

B.4.4 C4 组钢

C4 组钢的耐腐蚀性有限，用于机械加工材料，其他方面与 C1 组钢类似。

B.5 FA 类钢(铁素体-奥氏体组织)

在 GB/T 3098(有关不锈钢的部分)中，尚未涉及 FA 类钢，但很有可能将来采用。

这类钢是所谓双相钢。最初开发的 FA 钢有些缺陷，这些缺陷已在近来开发的钢中克服。FA 钢比 A4 和 A5 钢有更好的性能，尤其是强度，它还有优良的耐点腐蚀和缝隙腐蚀性。

成分示例在表 B.1 中给出。

表 B.1 铁素体-奥氏体组织钢的成分示例

钢的类别	化学成分(质量分数)/%						
	C max	Si	Mn	Cr	Ni	Mo	N
铁素体-奥氏体	0.03	1.7	1.5	18.5	5	2.7	0.07
	0.03	<1	<2	22	5.5	3	0.14

附录 C
(资料性附录)
不锈钢成分技术条件

[摘自 ISO 683-13:1986²⁾]

表 C.1 不锈钢成分技术条件

钢的类型 ^a	化学成分 ^b (质量分数)/%													钢的组别标记 ^d	
	C	Si max	Mn max	P max	S	N	Al	Cr	Mo	Nb ^e	Ni	Se min	Ti		Cu
铁素体钢															
8	0.08max	1.0	1.0	0.040	0.030max	—	—	16.0~18.0	—	—	1.0max	—	—	—	F1
8b	0.07max	1.0	1.0	0.040	0.030max	—	—	16.0~18.0	—	—	1.0max	—	7×% C≤1.10	—	F1
9c	0.08max	1.0	1.0	0.040	0.030max	—	—	16.0~18.0	0.9~1.30	—	1.0max	—	—	—	F1
F1	0.025max ^f	1.0	1.0	0.040	0.030max	0.025 max ^e	—	17.0~19.0	1.75~2.50	— ^f	0.60max	—	— ^f	—	F1
马氏体钢															
3	0.09~0.15	1.0	1.0	0.040	0.030max	—	—	11.5~13.5	—	—	1.0max	—	—	—	C1
7	0.08~0.15	1.0	1.5	0.060	0.15~0.35	—	—	12.0~14.0	0.060max ^g	—	1.0max	—	—	—	C4
4	0.16~0.25	1.0	1.0	0.040	0.030max	—	—	12.0~14.0	—	—	1.0max	—	—	—	C1
9a	0.10~0.17	1.0	1.5	0.060	0.15~0.35	—	—	15.5~17.5	0.60max ^g	—	1.0max	—	—	—	C3
9b	0.14~0.23	1.0	1.0	0.040	0.030max	—	—	15.0~17.5	—	—	1.5~2.5	—	—	—	C3
5	0.26~0.35	1.0	1.0	0.040	0.030max	—	—	12.0~14.0	—	—	1.0max	—	—	—	C1
奥氏体钢															
10	0.030max	1.0	2.0	0.045	0.030max	—	—	17.0~19.0	—	—	9.0~12.0	—	—	—	A2 ^h
11	0.07max	1.0	2.0	0.045	0.030max	—	—	17.0~19.0	—	—	8.0~11.0	—	—	—	A2
15	0.08max	1.0	2.0	0.045	0.030max	—	—	17.0~19.0	—	—	9.0~12.0	—	5×% C≤0.08	—	A3 ⁱ

2) 已废止。

表 C.1 (续)

钢的类型 ^a	化学成分 ^b (质量分数)/%											钢的组别 标记 ^d			
	C	Si max	Mn max	P max	S	N	Al	Cr	Mo	Nb ^e	Ni		Se min	Ti	Cu
奥氏体钢															
16	0.08max	1.0	2.0	0.045	0.030max	—	—	17.0~19.0	—	10×% C≤1.0	9.0~12.0	—	—	—	A3 ^f
17	0.12max	1.0	2.0	0.060	0.15~0.35	—	—	17.0~19.0	—	—	8.0~10.0 ^g	—	—	—	A1
13	0.10max	1.0	2.0	0.045	0.030max	—	—	17.0~19.0	—	—	11.0~13.0	—	—	—	A2
19	0.030max	1.0	2.0	0.045	0.030max	—	—	16.5~18.5	2.0~2.5	—	11.0~14.0	—	—	—	A4
20	0.07max	1.0	2.0	0.045	0.030max	—	—	16.5~18.5	2.0~2.5	—	10.5~13.5	—	—	—	A4
21	0.08max	1.0	2.0	0.045	0.030max	—	—	16.5~18.5	2.0~2.5	—	11.0~14.0	—	5×% C≤0.80	—	A5 ^f
23	0.08max	1.0	2.0	0.045	0.030max	—	—	16.5~18.5	2.0~2.5	10×% C≤1.0	11.0~14.0	—	—	—	A5 ^f
19a	0.030max	1.0	2.0	0.045	0.030max	—	—	16.5~18.5	2.5~3.0	—	11.5~14.5	—	—	—	A4
20a	0.007max	1.0	2.0	0.045	0.030max	—	—	16.5~18.5	2.5~3.0	—	11.0~14.0	—	—	—	A4
10N	0.030max	1.0	2.0	0.045	0.030max	0.12~0.22	—	17.0~19.0	—	—	8.5~11.5	—	—	—	A2
19N	0.030max	1.0	2.0	0.045	0.030max	0.12~0.22	—	16.5~18.5	2.0~2.5	—	10.5~13.5	—	—	—	A4 ^h
19aN	0.030max	1.0	2.0	0.045	0.030max	0.12~0.22	—	16.5~18.5	2.5~3.0	—	11.5~14.5	—	—	—	A4 ^h

^a 类型编号是暂定的,当制定有关的国际标准时,还会改变。
^b 本表未列出的元素,未经用户同意,不能增加,除非要精炼。应采取合理的预防措施,以防止某些元素(来自制造过程中混入的废料或其他金属)的增加,因为这些元素会影响材料的淬透性、机械性能和使用性能。
^c 钼含量取决于钼含量。
^d 不是 ISO 683-13 的内容。
^e (C+N)max 为 0.040%。
^f 8×(C+N)≤(Nb+Ti)≤0.80%。
^g 在询问和签约订单之后,可能提供 Mo 含量为 0.20%~0.60% 的钢。
^h 有良好的耐晶间腐蚀性。
ⁱ 稳定型钢。
^j 制造者可选择添加最大到 0.70% 的钼。
^k 对制造无缝钢管的半成品,钼含量可能增加 0.5%。

附录 D
(资料性附录)
冷敏和冷挤压用不锈钢

[摘自 ISO 4954:1993]

表 D.1 冷敏和冷挤压用不锈钢

钢的类型标记 ^a		化学成分 ^b (质量分数)/%										其他	钢的 组别 标记 ^c
序号	名称	ISO 4954: 1979	C	Si max	Mn max	P max	S max	Cr	Mo	Ni			
铁素体钢													
71	X 3 Cr 17 E		≤0.04	1.00	1.00	0.040	0.030	16.0~18.0		≤1.0		F1	
72	X 6 Cr 17 E	D 1	≤0.08	1.00	1.00	0.040	0.030	16.0~18.0		≤1.0		F1	
73	X 6 CrMo 17 1 E	D 2	≤0.08	1.00	1.00	0.040	0.030	16.0~18.0		≤1.0		F1	
74	X 6 CrTi 12 E		≤0.08	1.00	1.00	0.040	0.030	10.5~12.5	0.90~13.0	≤0.50	Ti:6×% C≤1.0	F1	
75	X 6 CrNb 12 E	—	≤0.08	1.00	1.00	0.040	0.030	10.0~12.5		≤0.50	Nb:6×% C≤1.0	F1	
马氏体钢													
76	X 12 Cr 13 E	D 10	0.90~0.15	1.00	1.00	0.040	0.030	11.5~13.5		≤1.0		C1	
77	X 19 CrNi 16 2 E	D 12	0.14~0.23	1.00	1.00	0.040	0.030	15.0~17.5		1.5~2.5		C3	
奥氏体钢													
78	X 2 CrNi 18 10 E	D 20	≤0.030	1.00	2.00	0.045	0.030	17.0~19.0		9.0~12.0		A2 ^d	
79	X 5 CrNi 18 9 E	D 21	≤0.07	1.00	2.00	0.045	0.030	17.0~19.0		8.0~11.0		A2	
80	X 10 CrNi 18 9 E	D 22	≤0.12	1.00	2.00	0.045	0.030	17.0~19.0		8.0~10.0		A2	
81	X 5 CrNi 18 12 E	D 23	≤0.07	1.00	2.00	0.045	0.030	17.0~19.0		11.0~13.0		A2	

表 D.1 (续)

钢的类型标记 ^a		化学成分 ^b (质量分数)/%										钢的 组别 标记 ^c
序号	名称	ISO 4954: 1979	C	Si max	Mn max	P max	S max	Cr	Mo	Ni	其他	
奥氏体钢												
82	X 6 CrNi 18 16 E	D 25	≤0.08	1.00	2.00	0.045	0.030	15.0~17.0	2.0~2.5	17.0~19.0		A2
83	X 6 CrNiTi 18 10 E	D 26	≤0.030	1.00	2.00	0.045	0.030	17.0~19.0	2.0~2.5	9.0~12.0	Ti:5×% C≤0.80	A3 ^e
84	X 5 CrNiMo 17 12 2 E	D 29	≤0.037	1.00	2.00	0.045	0.030	16.5~18.5	2.5~3.0	10.5~13.5		A4
85	X 6 CrNiMoTi 17 12 2 E	D 30	≤0.08	1.00	2.00	0.045	0.030	16.5~18.5	2.5~3.0	11.0~14.0	Ti:5×% C≤0.80	A5 ^e
86	X 2 CrNiMo 17 13 3 E	—	≤0.030	1.00	2.00	0.045	0.030	16.5~18.5		11.5~14.5		A4 ^d
87	X 2 CrNiMoN 17 13 3 E	—	≤0.030	1.00	2.00	0.045	0.030	16.5~18.5		11.5~14.5	N:0.12×% C≤0.22	A4 ^d
88	X 3 CrNiCu 18 9 3 E	D 32	≤0.04	1.00	2.00	0.045	0.030	17.0~19.0		8.5~10.5	Cu:3.00~4.00	A2

^a 第 1 列的标记是顺序编号。第 2 列的标记是根据 ISO/TC 17/SC 2 建议的标记制度。第 3 列的标记是在 ISO 4954:1979(1993 修订)中使用并已作废的编号。

^b 本表未列出的元素,未经用户同意,不能增加,除非要精炼。应采取合理的预防措施,以防止某些元素(来自制造过程中混入的废料或其他金属)的增加,因为这些元素会影响材料的淬透性、机械性能和使用性能。

^c 不是 ISO 4954 的内容。

^d 有极好的耐晶间腐蚀性。

^e 稳定型钢。

附 录 E
(资料性附录)

氯化物导致的奥氏体不锈钢应力腐蚀

[摘自 EN 10088-1:2005]

因氯化物导致应力腐蚀(如室内游泳池)造成螺栓、螺钉和螺柱失效的风险,可通过使用表 E.1 给出的材料而降低。

表 E.1 氯化物导致的奥氏体不锈钢应力腐蚀

奥氏体不锈钢 (代号/材料编号)	C max	Si max	Mn max	P max	S max	N	Cr	Mo	Ni	Cu
X2CrNiMoN17-13-5 (1.4439)	0.030	1.00	2.00	0.045	0.015	0.12~0.22	16.5~18.5	4.0~5.0	12.5~14.5	
X1NiCrMoCu25-20-5 (1.4539)	0.020	0.70	2.00	0.030	0.010	≤0.15	19.0~21.0	4.0~5.0	24.0~26.0	1.20~2.00
X1NiCrMoCuN25-20-7 (1.4529)	0.020	0.50	1.00	0.030	0.010	0.15~0.25	19.0~21.0	6.0~7.0	24.0~26.0	0.50~1.50
X2CrNiMoN22-5-3 ^a (1.4462)	0.030	1.00	2.00	0.035	0.015	0.10~0.22	21.0~23.0	2.5~3.5	4.5~6.5	

^a 铁素体-奥氏体不锈钢。

附录 F
(资料性附录)

高温下的机械性能和低温下的适用性

注：如果螺栓、螺钉或螺柱经过计算认为是合格的，则搭配的螺母也会符合要求。因此，在用于高温或低温的情况下，只要充分考虑螺栓、螺钉或螺柱的机械性能即可。

F.1 高温下的下屈服强度或规定塑性延伸率为 0.2%时的应力

本附录给出的数值仅是指导性的。使用者应当明白，实际的化学成分和性质、安装紧固件的载荷及环境都可能产生很大的变化。如果在高温下载荷是循环交变的、是大的或高的应力腐蚀的可能性，使用者应向制造者咨询。

在高温条件下，下屈服强度和规定塑性延伸率为 0.2%时的应力数值与室温下的数值之比(用%表示)，见表 F.1。

表 F.1 受温度影响的 R_{eL} 和 $R_{p0.2}$

钢的组别	R_{eL} 和 $R_{p0.2}$ / %			
	+100 °C	+200 °C	+300 °C	+400 °C
A2、A3、A4、A5	85	80	75	70
C1	95	90	80	65
C3	90	85	80	60

注：仅适用于性能等级 70 和 80。

F.2 低温下的适用性

低温下不锈钢紧固件的适用性，见表 F.2。

表 F.2 低温下不锈钢螺栓、螺钉和螺柱的适用性(奥氏体不锈钢)

钢的组别	持续工作温度/min	
A2、A3	-200 °C	
A4、A5	螺栓和螺钉*	-60 °C
	螺柱	-200 °C

* 加工变形量较大的紧固件时，应考虑合金元素 Mo 能降低奥氏体的稳定性，并提高脆性转变温度的问题。

附录 G
(资料性附录)

奥氏体不锈钢、A2 组(18/8 钢)晶间腐蚀时间-温度图

图 G.1 给出不同含碳量的奥氏体不锈钢、A2 组(18/8 钢)、温度范围为 550 °C ~ 925 °C, 在晶间腐蚀倾向产生前近似的时间。

注: 用较低的含碳量, 可以改善抗晶间腐蚀性能。

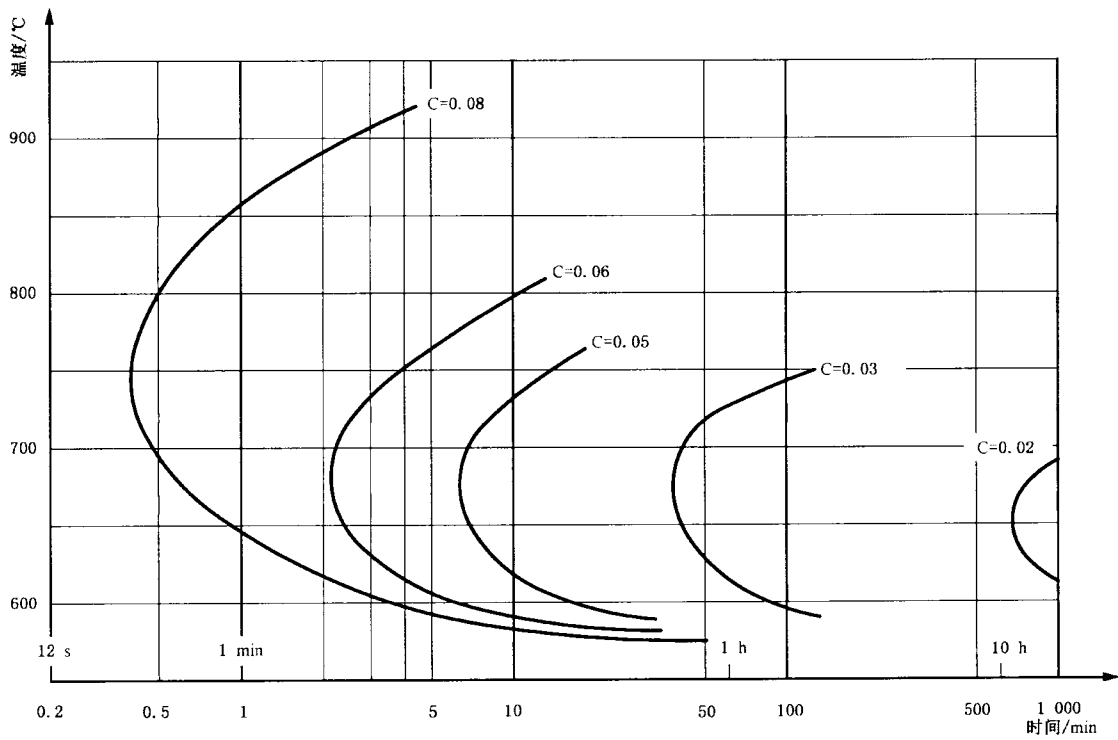


图 G.1 奥氏体不锈钢、A2 组晶间腐蚀时间-温度图

附 录 H
(资料性附录)

奥氏体不锈钢的相对磁导率

有特殊磁性要求的场合,应向有经验的金属学专家咨询。

所有奥氏体不锈钢紧固件在固熔状态下,通常是无磁的;经冷变形加工后,有些会呈现明显的磁性。

各种材料被磁化能力的特性,也适用于不锈钢。只有在真空状态下才有可能完全无磁。磁场中材料的相对磁导率的测量是相对于材料在真空中的相对磁导率 μ_r 而言。如果 μ_r 接近1,则该材料具有低的相对磁导率。

示例 1: A2; $\mu_r \approx 1.8$

示例 2: A4; $\mu_r \approx 1.015$

示例 3: A4L; $\mu_r \approx 1.005$

示例 4: F1; $\mu_r \approx 5$

参 考 文 献

- [1] GB/T 196 普通螺纹 基本尺寸
 - [2] GB/T 10123 金属腐蚀及防护术语和定义
 - [3] ISO 683-13:1986 热处理钢、合金钢和高速切削钢 第13部分:锻造的不锈钢
 - [4] ISO 4954:1993 冷镦和冷挤压用钢
 - [5] ISO 11463 金属与合金腐蚀 点腐蚀的评估
 - [6] EN 10088-1:2005 不锈钢 第1部分:不锈钢目录
 - [7] ASTM G48-03(2009)用氯化铁溶液的不锈钢和相关合金的点腐蚀和间隙腐蚀试验方法标准
-

GB/T 3098.6-2014

中 华 人 民 共 和 国
国 家 标 准
紧 固 件 机 械 性 能 不 锈 钢 螺 栓、螺 钉 和 螺 柱
GB/T 3098.6—2014

*

中国标准出版社出版发行
北京市朝阳区和平里西街甲2号(100029)
北京市西城区三里河北街16号(100045)
网址 www.spc.net.cn
总编室:(010)64275323 发行中心:(010)51780235
读者服务部:(010)68523946
中国标准出版社秦皇岛印刷厂印刷
各地新华书店经销

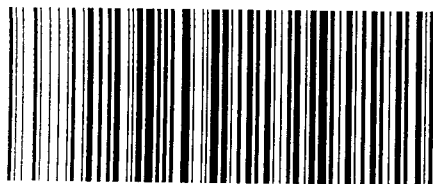
*

开本 880×1230 1/16 印张 2 字数 52 千字
2014年7月第一版 2014年7月第一次印刷

*

书号: 155066·1-49350 定价 30.00 元

如有印装差错 由本社发行中心调换
版权专有 侵权必究
举报电话:(010)68510107



GB/T 3098.6-2014